

THERMOGRAPHY



www.hikmicrotech.com/en



INDICE

Dispositivi Termici portatili	4
Cube Camera Termografiche	6
Telecamere Bullet	8
Telecamere Antideflagranti	10
PTZ & Sistemi di posizionamento	12



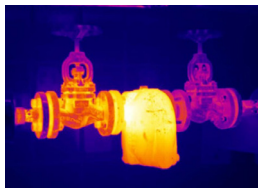




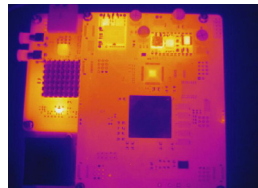
DISPOSITIVI TERMICI PORTATILI ISPEZIONI TERMICHE EFFICACI E VELOCI

I **Dispositivi Termici Portatili**, consentono misurazioni della temperatura in modalità offline, combinando semplicità di utilizzo e velocità di rilevazione. Catturare foto e filmati non è stato mai così semplice ed utile. La connettività HotSpot WI-FI, consente la connessione diretta verso dispositivi mobile attraverso app dedicata. Il monitoraggio tramite app, risulta efficace per il controllo dei parametri di configurazione basilari, nonchè per la condivisione diretta di foto e video con gli altri operatori. Registrare note audio associate a foto, permette una facile gestione dei dati nelle fasi successive di realizzazione dei report.

SCENARI APPLICATIVI



Componenti Idrauliche



Componenti Elettriche



Edificio Residenziale

PRODOTTI

I **Dispositivi Termici Portatili** sono dotati di una varietà di funzioni di serie:

- **Focus:** Auto/Manuale
- **I FOV(mrad):** 2.74 mrad
- **NETD:** <40mK
- **Ottica Visibile:** Max 8 MP (M10/M30)
- **Apertura:** F 1.1 [M10]; F 1.0 [M30]
- **Luce laser:** supportata
- **Multi Identity Recognition:** Supporta la possibilità di associare un messaggio di testo o vocale alle immagini

E - SERIES	E1L
Risoluzione termica	160×120
Range di temperatura	-20 °C/550°C (-4 °F/1022°F)
Accuratezza	Max [±2 °C, ±2%]
Campo visivo	37.2°×50 °
Frequenza dei fotogrammi	25Hz
Display	2.4" LCD Screen

M - SERIES	M10	M30
Risoluzione termica	160×120	384×288
Range di temperatura	-20 °C/550°C [-4 °F to 1022°F]	-20 °C/550°C [-4 °F to 1022°F]
Accuratezza	Max [±2°C, ±2%]	Max [±2°C, ±2%]
Campo visivo	25°×18.7°	37.5°×28.5°
Frequenza dei fotogrammi	25Hz	25Hz
Durata batteria	5 ore	4 ore
HotSpot Wi-Fi	supportato	supportato
Risoluzione Visibile	Max 8Mpx	Max 8Mpx
Display	3.5" LCD Touch Screen	3.5" LCD Touch Screen

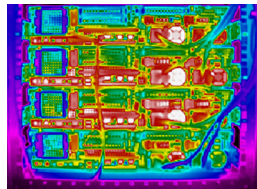




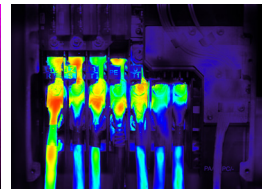
CUBE CAMERA TERMOGRAFICHE DATA CENTER & QUADRI ELETTRICI

Telecamera Cube Termografica, combina ottica termica e visibile per garantire prestazioni di altissimo livello e la fusione delle immagini permette di visualizzare un livello di dettaglio superiore. Compatta e facile da installare, consente un monitoraggio continuo della temperatura di apparati sensibili in Datacenter, Server Farm e in quadri elettrici di alta, media e bassa tensione. Affidabile e tempestiva nella rilevazione, condivide i dati di analisi e le notifiche di allarme con software proprietario e sistemi PLC attraverso il protocollo Modbus.

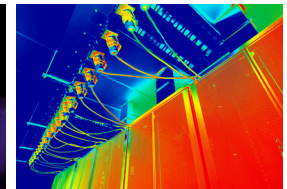
SCENARI APPLICATIVI



Microcomponenti Elettroniche



Componenti Elettriche



Data Center

PRODOTTI

Le **Telecamere Cube Termografiche** sono dotate di una varietà di funzioni di serie:

- **Risoluzione Termica:** 160x120/384x288/640x512
- **NETD:** <40mK
- **Misurazione Temperatura:** 10 Punti, 10 Aree, 1 Linea
- **Integrazione:** SDK, ISAPI, HTTP, Listening, Modbus

	DS-2TD3017T-2/V	DS-2TD3017T-3/V
Risoluzione Termica	160x120	160x120
FOV	90°×66.4°	50°×37.2°
Risoluzione Visibile	2Mpx	2Mpx
Ottica Termica	2mm	3mm
Ottica Visibile	2mm	2mm
Range Temperatura	-20°C/550°C	-20°C/550°C
Accuratezza	Max (±2°C, ±2%)	Max (±2°C, ±2%)

	DS-2TA03-15SVI	DS-2TA06-25SVI
Risoluzione Termica	384x288	640x512
FOV	25°×19°	25°×19°
Ottica Termica	15mm	25mm
Range Temperatura	-20°C/550°C	-20°C/550°C
Accuratezza	Max (±2 °C, ±2%)	Max (±2 °C, ±2%)
Dimensioni	60×60×120 mm	60×60×120 mm





TELECAMERE BULLET AREE INDUSTRIALI & STOCCAGGIO MERCI

Le **Telecamere Bullet** si adattano perfettamente a tutte le condizioni installative in ambiente indoor e outdoor. L'ampia varietà di ottiche permette grande flessibilità e semplicità di utilizzo. Il loro impiego risulta idoneo per il monitoraggio delle aree deputate allo stoccaggio delle materie prime. Fondamentale risulta la salvaguardia e la protezione del patrimonio aziendale da danni causati da incendi. La prevenzione è attività essenziale, ed il monitoraggio costante di innalzamenti repentini della temperatura, nonché di presenza di fiamma, è una prerogativa inderogabile per gli stabilimenti produttivi di ogni genere e dimensione.

SCENARI APPLICATIVI



Treatmento Rifiuti



Stoccaggio



Industria

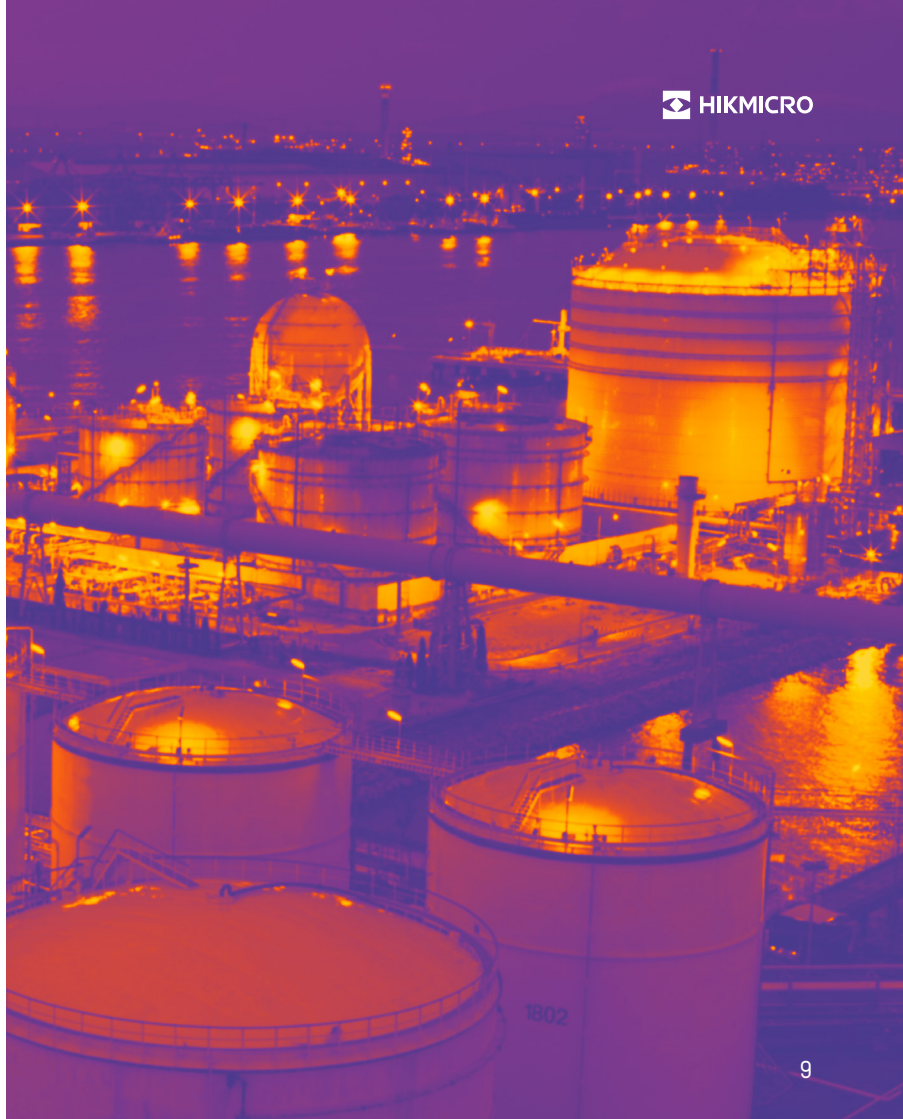
PRODOTTI

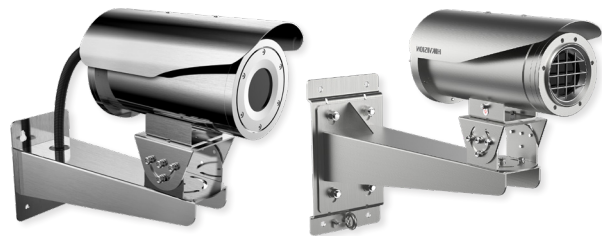
Le **Telecamere Bullet** sono dotate di una varietà di funzioni di serie:

- **Risoluzione Termica:** 384x288/640x512
- **NETD:** <35mK
- **Misurazione Temperatura:** 10 Punti, 10 Aree, 1 Linea
- **Integrazione:** SDK, ISAPI, HTTP Listening, Modbus

	DS-2TD2137T-4/P	DS-2TD2137T-7/P
Risoluzione Termica	384x288	384x288
F0V	90°×65.3°	60°×44.1°
Ottica Termica	4mm	7mm
Range Temperatura	-20°C/550°C	-20°C/550°C
Accuratezza	Max (±2°C, ±2%)	Max (±2°C, ±2%)

	DS-2TD2637T-10/P	DS-2TD2637T-15/P	DS-2TD2667T-15/P
Risoluzione Termica	384x288	384x288	640x512
F0V	37.5°×28.5°	24.5°×18.5°	42.5°×33.6°
Risoluzione Visibile	4Mpx	4Mpx	4Mpx
Ottica Termica	10mm	15mm	15mm
Ottica Visibile	4mm	6mm	4mm
Range Temperatura	-20°C/550°C	-20°C/550°C	-20°C/550°C
Accuratezza	Max (±2°C, ±2%)	Max (±2°C, ±2%)	Max (±2°C, ±2%)





DeepinView

TELECAMERE ANTIDEFLOGRANTI AREE PETROLCHIMICHE & INDUSTRIALI

Piattaforme offshore, ambienti industriali con agenti aggressivi e a rischio esplosioni, sono gli scenari ideali per i dispositivi **Anticorrosion** e **ATEX**. Realizzati in **acciaio Inox AISI 316L**, garantiscono tenuta contro agenti corrosivi esterni e conformità agli standard di costruzione per installazione in ambienti ad elevato rischio di esplosione. Abbinando robustezza e tecnologia avanzata, consentono l'utilizzo in applicazioni per il monitoraggio della temperatura in tutte le condizioni. Il range esteso di temperatura fino a 550°C, consente l'impiego nelle applicazioni industriali complesse.

SCENARI APPLICATIVI



Aree Petrolchimiche



Aree Oil & Gas

PRODOTTI

Tutte le **Telecamere Antideflagranti** sono dotate di una varietà di funzioni di serie:

- **Risoluzione Termica:** 640x512
- **NETD:** <40mk
- **Misurazione Temperatura:** 10 Punti, 10 Aree, 1 Linea
- **Protezione:** IP66, IP68, Acciaio INOX AISI 316L, protezione EX.

DeepinView	DS-2TD2466-25Y	DS-2TD2466-50Y	DS-2TD2466T-25X
Risoluzione Termica	640x512	640x512	640x512
Frame rate	50fps	50fps	50fps
Sensore Termico	17um	17um	17um
Sensibilità Termica	<40 mk (0.04°C)	<40 mk (0.04°C)	<40 mk (0.04°C)
Range Temperatura	-20°C/+150°C (±8°C)	-20°C/+150°C (±8°C)	-20°C/550°C (+-2°, +-2%)
Slot SD Card	1 micro SD/SDHC/SDXC fino a 128GB (non fornita)	1 micro SD/SDHC/SDXC fino a 128GB (non fornita)	1 micro SD/SDHC/SDXC fino a 128GB (non fornita)
Alimentazione	24 VAC, PoE (802.3at), max. 10W	24 VAC, PoE (802.3at), max. 10W	100-240 VAC, PoE (802.3at), max. 8W
Temperatura di esercizio	-40°C/+65°C, da esterno, IP66	-40°C/+65°C, da esterno, IP66	-40°C/+60°C, da esterno, IP68





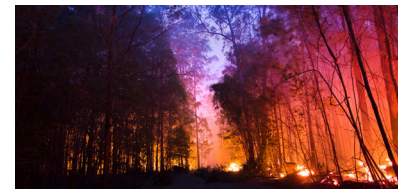
PTZ & SISTEMI DI POSIZIONAMENTO RILEVAMENTO INCENDI BOSCHIVI

Flessibilità e ampio raggio di rilevazione fanno di questi dispositivi la tecnologia più adatta al monitoraggio di vaste aree boschive. La tutela del patrimonio forestale nazionale parte soprattutto dalla prevenzione. La rilevazione tempestiva dell'innesco di un incendio consente un intervento veloce e risolutivo. La mobilità su tre gradi di libertà, **PAN-TILT-ZOOM**, rende perfetti sistemi alla sorveglianza di territori impervi e scoscesi. Modalità di gestione automatizzate oppure manuali migliorano ulteriormente le performance, regalando all'operatore una qualità di dettaglio elevata e a grande distanza.

SCENARI APPLICATIVI



Rilevamento colonne di fumo



Rilevamento incendi aree boschive

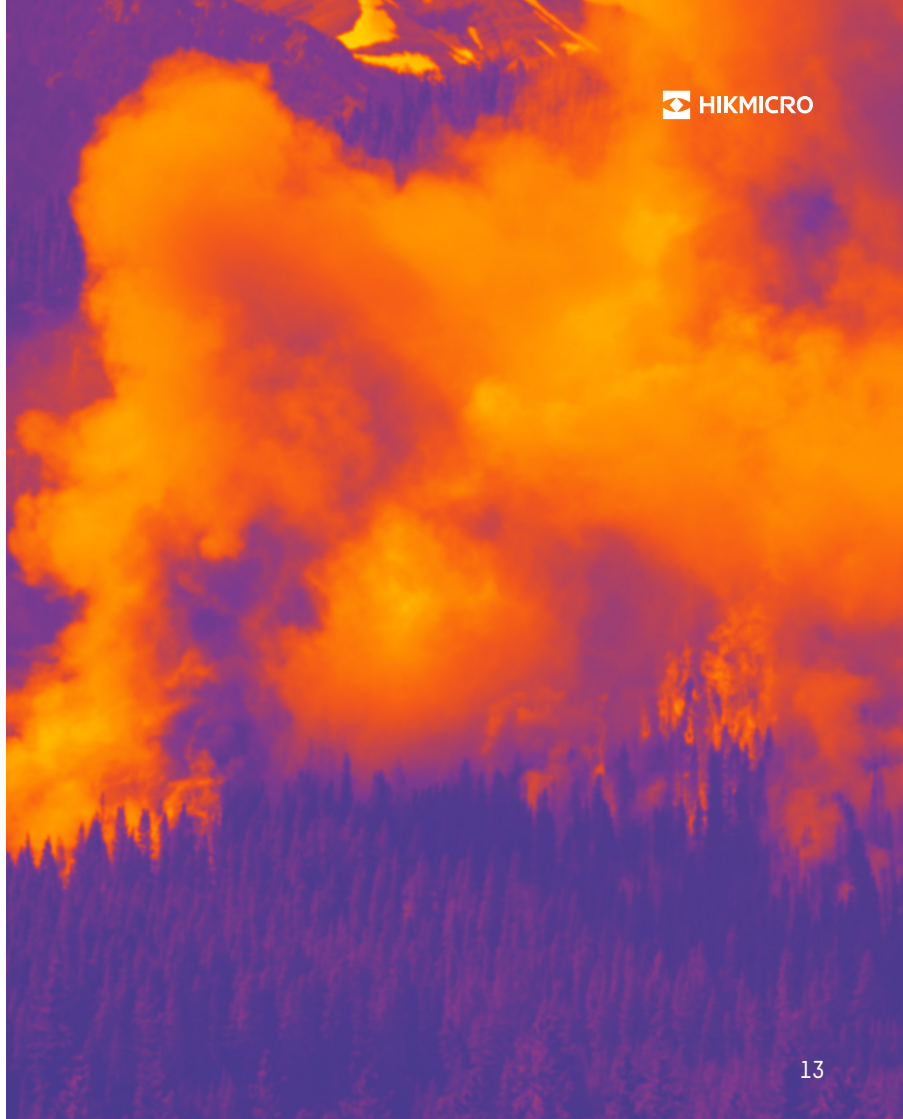
PRODOTTI

Le PTZ e i Sistemi di Posizionamento sono dotati di una varietà di funzioni di serie:

- **Risoluzione Termica:** 384x288/640x512
- **NETD:** <40mK
- **Misurazione Temperatura:** 10 Punti, 10 Aree, 1 Linea
- **Integrazione:** SDK, ISAPI, HTTP Listening

	DS-2TD6237T-25H4L/W	DS-2TD6237T-50H4L/W	DS-2TD6267T-25H4L/W
Risoluzione Termica	384x288 @ 50fps	384x288 @ 50fps	640x512 @ 50fps
FOV	14.88°×11.19°	7.47°×5.61°	24.55°×19.75°
Risoluzione Visibile	4Mpx	4Mpx	4Mpx
Ottica Termica	25mm	50mm	25mm
Ottica Visibile	6 a 240mm	6 a 240mm	6 a 240mm
Zoom Ottico	40x	40x	40x
Range Temperatura	-40°C/+65°C, da esterno, IP66	-40°C/+60°C, da esterno, IP66	-40°C/+60°C, da esterno, IP66
Accuratezza	Max (±2°C, ±2%)	Max (±2°C, ±2%)	Max (±2°C, ±2%)
Rilevazione Sorgente Fiamma 2x2m	1470 m	2940 m	1470 m

	DS-2TD4137T-25/W	DS-2TD4167T-25/W
Risoluzione Termica	384x288 @ 50fps	640x512 @ 50fps
FOV	14.9°×11.2°	24.5°×19.7°
Risoluzione Visibile	4Mpx	4Mpx
Ottica Termica	25mm	25mm
Ottica Visibile	6 a 240mm	6 a 240mm
Zoom Ottico	40x	40x





THERMAL VISION

Outdoor | Thermography | Security

Distribuito da:



© 2020 Hikmicro - Riproduzione riservata



Hikvision Italy - HikMicro Head Office
Via Tiburtina, 1227- 00131 Roma
info.it@hikmicrotech.com
www.hikmicrotech.com



THERMOGRAPHY

Indagini Termografiche
Misurazione Temperatura
Applicazioni Industriali



SISTEMI AUTOMAZIONE

CARATTERISTICHE PRODOTTO



Caratteristiche	
Risoluzione	160 x 120
Field of View	90° x 66.4°/50° x 37.2°
Ottica Termica	2/3mm
NETD	< 40mK
Regole	10 punti, 10 aree, 1 linea
Range Temperatura	-20°C a 350°C
Accuracy Temperatura	Max (±2 °C, ±2%)
Distanza Minima	10cm/15cm
Alimentazione POE	PoE (802.3af), 10-30 VDC, Max. 5W
Compressione Video	H.265
Livelli Protezione	IP67



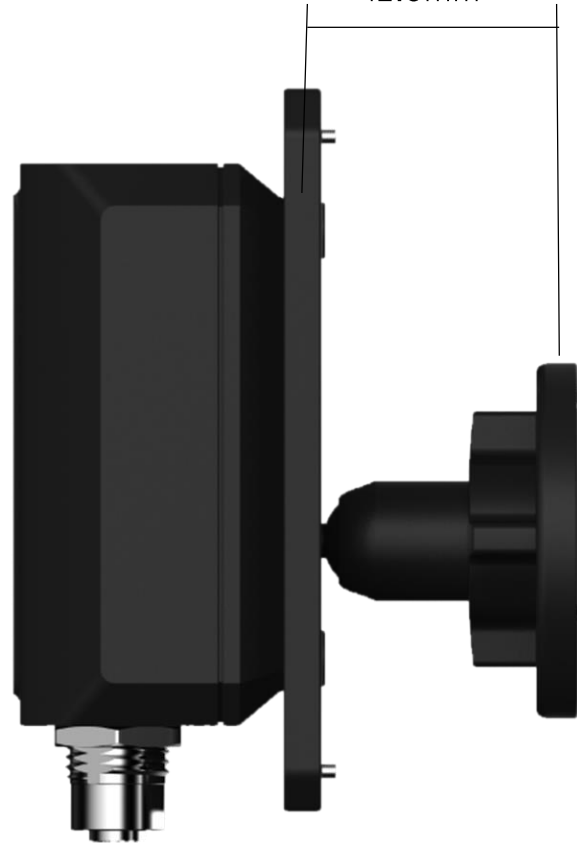
SISTEMI AUTOMAZIONE METODI DI INSTALLAZIONE

6.0mm



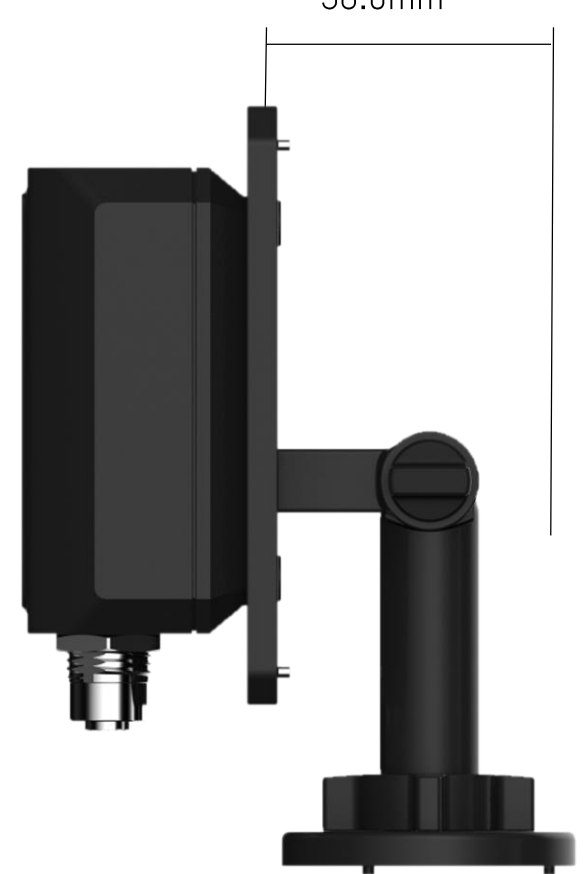
➤ Base Magnetica

41.5mm



➤ Montaggio Parete

56.0mm



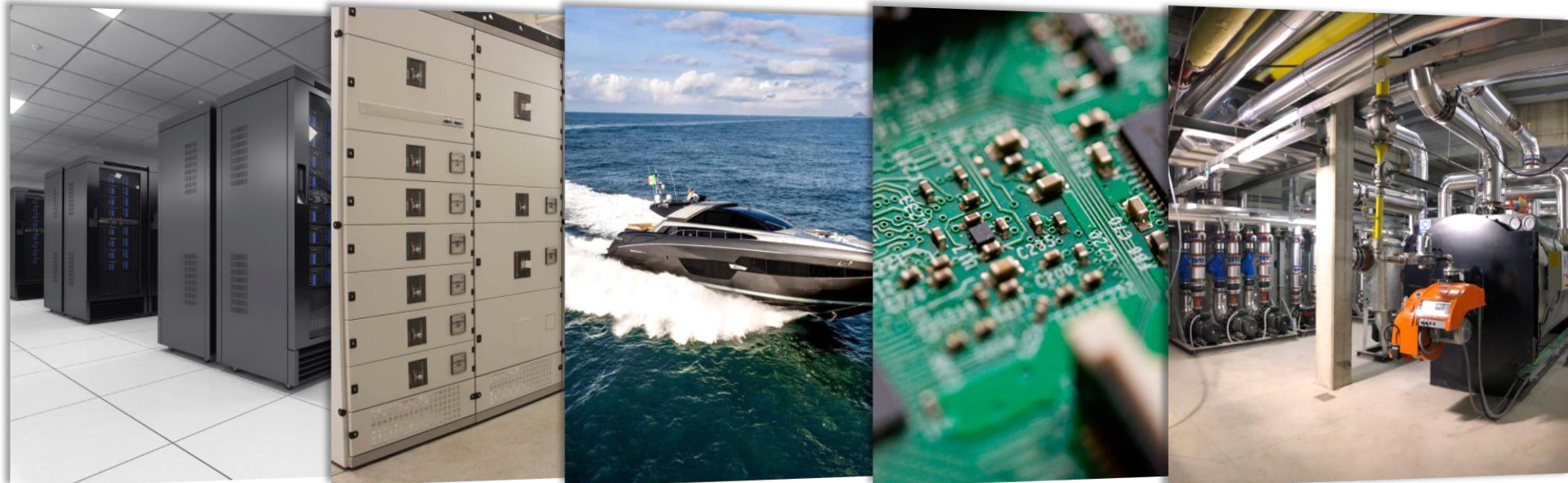
➤ Montaggio Verticale

SISTEMI AUTOMAZIONE

SELLING POINTS



- Dimensioni ridotte e semplice installazione
- Largo Field of View, per monitoraggio spazi piccoli
- Ampio range di temperature
- Fusione immagini Bi-Spectrum, che aumenta il dettaglio
- Elevata accuratezza nella misura della temperatura
- Protocolli di integrazione: HTTP Listening, Modbus



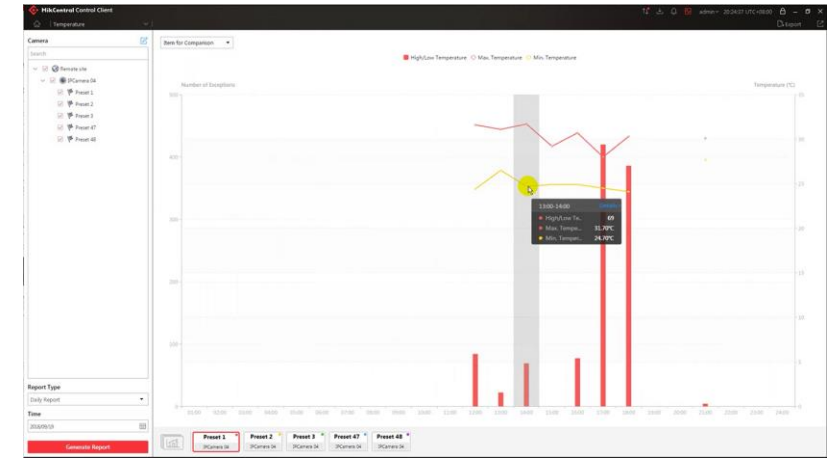
SISTEMI AUTOMAZIONE SOLUZIONE SISTEMA



Switch



NVR serie I



Centro Eventi
Statistiche Dati



HikCentral



SISTEMI AUTOMAZIONE

GAMMA PRODOTTO



Modello	DS-2TA21-2/AVF	DS-2TA21-3/AVF
Risoluzione	160x120	160x120
Ottica Termica	2mm	3mm
FOV	90° x 66.4°	50° x 37.2°
Ottica Visibile	Full HD	Full HD
NETD	<40mK	<40mK
Pixel Pitch	17μm	17μm
Range Temperatura	-20°C ÷ 350°C	-20°C ÷ 350°C
Accuratezza	Max (± 2 °C, ± 2%)	Max (± 2 °C, ± 2%)

SISTEMI AUTOMAZIONE

GAMMA PRODOTTO

ACCESSORI COMPRESI NELLA CONFEZIONE



RS485

Alarm

10-30Vdc
Seriale



RJ45
PoE



BASE
MAGNETICA



ALIMENTATORE
DEDICATO

ACCESSORI SU RICHIESTA

Staffa
DS-1299ZJ
198mm



Staffa Estensibile
DS-1297ZJ-ES
Da 270mm a 400mm



Staffa a sfera
DS-2920ZJ



THERMOGRAPHY

Hikvision Italy - HikMicro Head Office
Via Tiburtina, 1227- 00131 Roma
info.it@hikmicrotech.com
www.hikmicrotech.com/en

